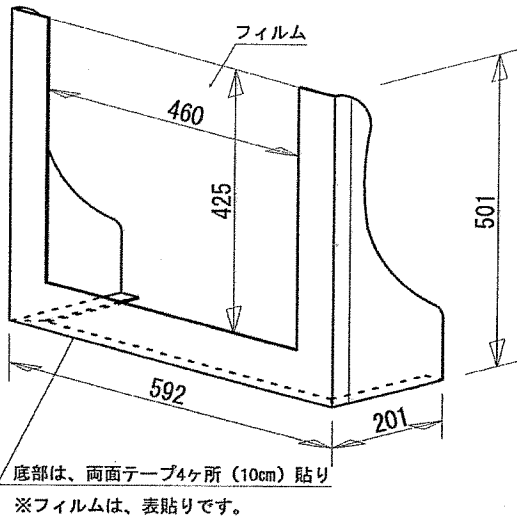
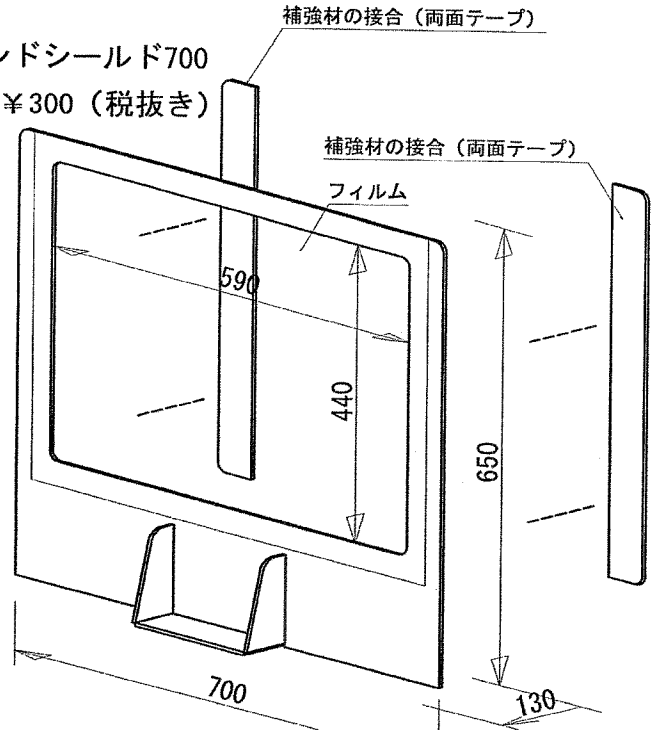


コロナ対策・シールド

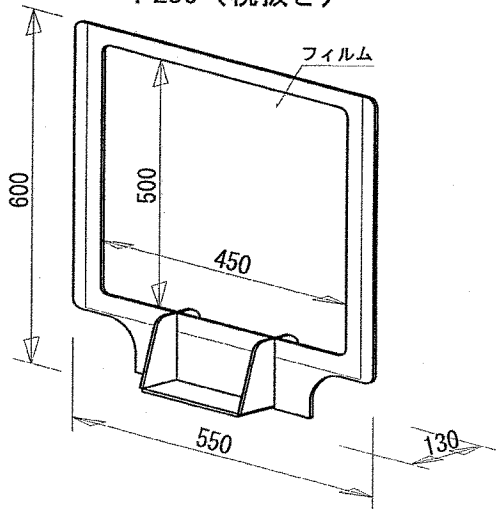
スクールシールド8
¥250 (税抜き)



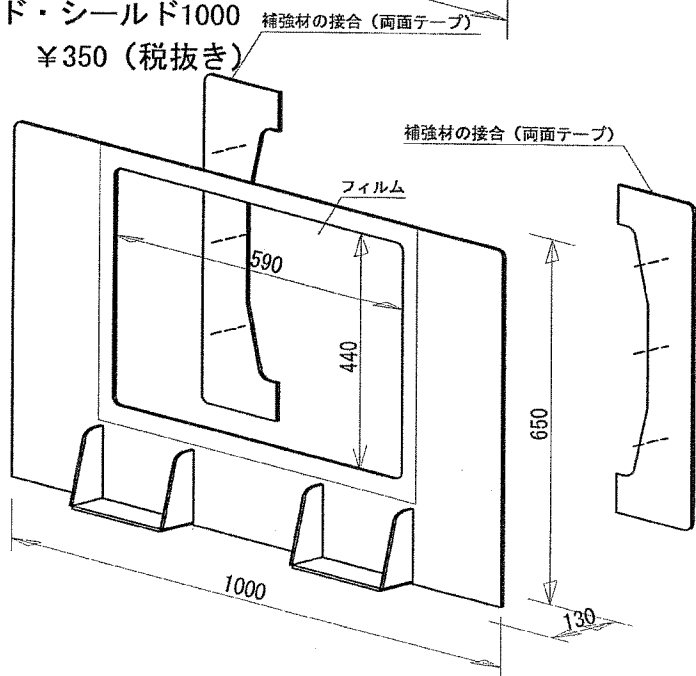
スタンドシールド700
¥300 (税抜き)



スタンドシールド550
¥250 (税抜き)



スタンド・シールド1000
¥350 (税抜き)



※発注ロットは、50枚単位となります。

※納入形態は、全て未組立です。

※フィルムの両面テープ貼りは、スクールシールド左右。スタンド型上下2本とします。

※短納期希望の場合、フィルムは「部品」として納入対応可能です。

※改良により「一部」設計を変更することが、あります。

2020/06/10
株式会社日栄紙工社
TEL 093-921-8785
FAX 093-922-5170